



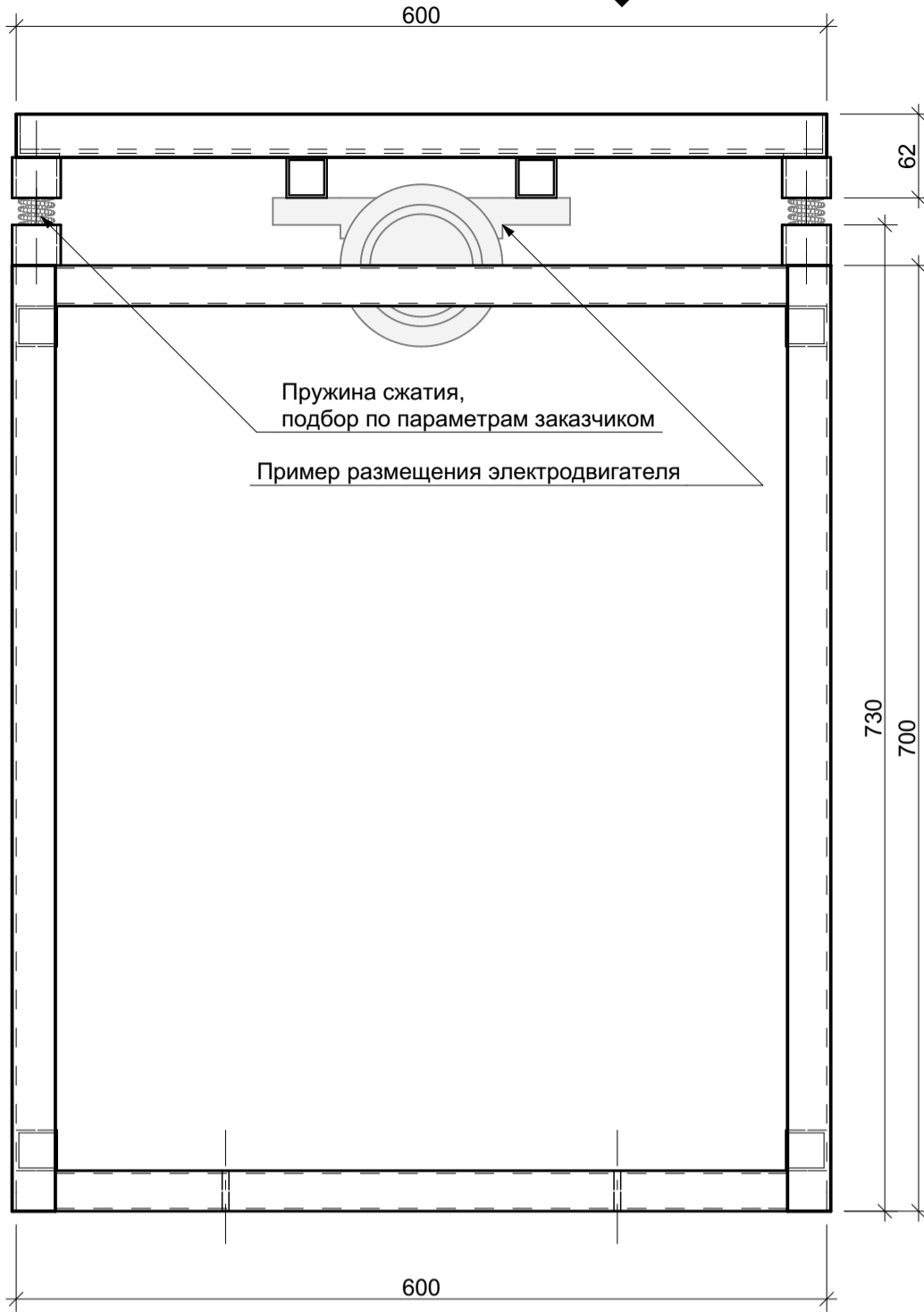
**Проект для изготовления "Вибростол"
размерами 500х600 мм.**



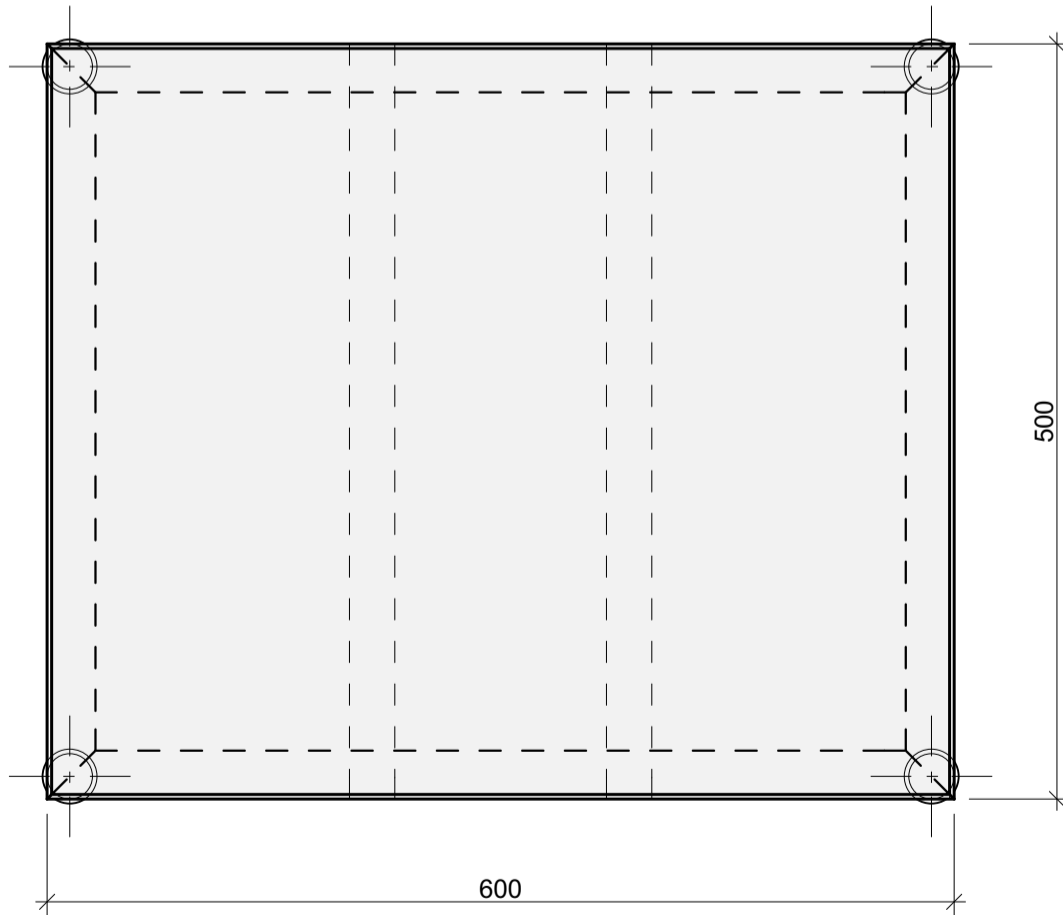
Днепропетровск 2015 г.

Вибростол. Общий вид

Общий вид в плане



Общий вид в плане



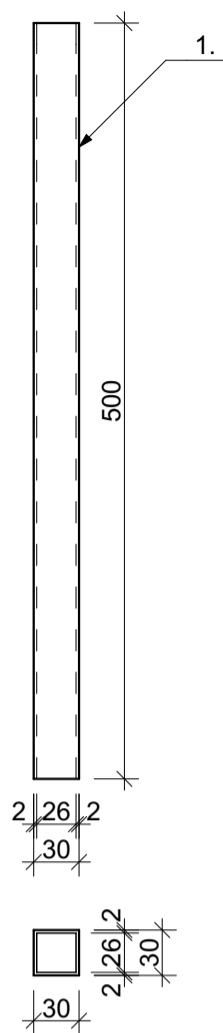
Инд. № подл.	Подп. и дата	Взам. инв. №

Изм.	Кол.уч.	Лист	Нодок.	Подп.	Дата

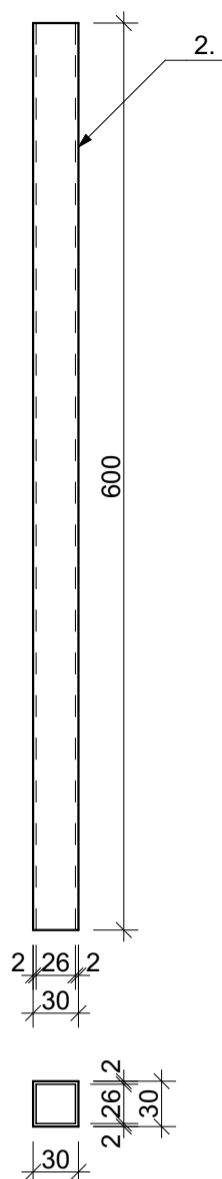
<p>Вибростол 500x600 мм.</p>	Стадия	Лист	Листов
	РП	2	9
<p>Вибростол. Общий вид</p>	 ООО"Вереск-2007"		

Станина вибростола

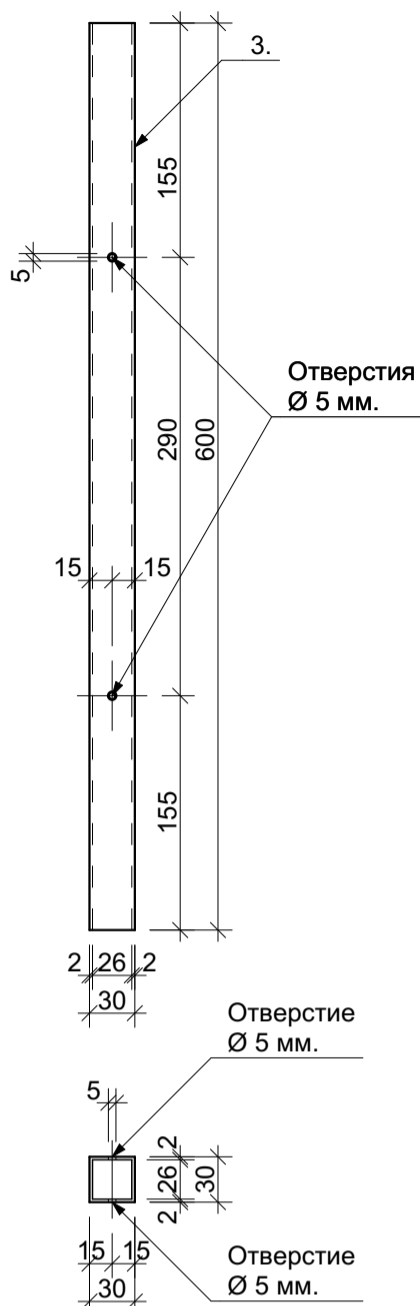
1. Труба □ 30x30x2 мм.
L=500 мм. - 4 шт.



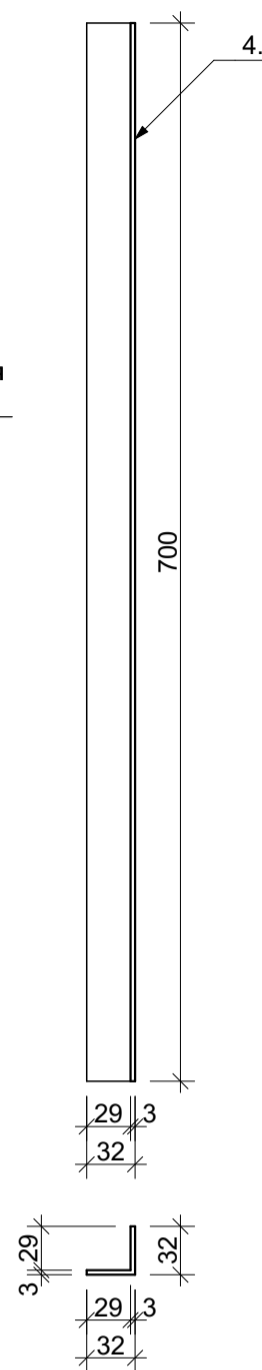
2. Труба □ 30x30x2 мм.
L=600 мм. - 2 шт.



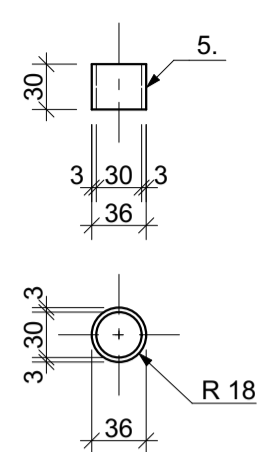
3. Труба □ 30x30x2 мм.
L=600 мм. - 2 шт.



4. L 32x32x3 мм.
L=700 мм. - 4 шт.



5. Труба Ø 36, т.3 мм. L=30 мм. - 4 шт.



Спецификация материалов

Поз.	Обозначение	Наименование	Кол - во	Масса ед. кг. / общая к.	Приме - чание
		Станина вибростола		11,89	12,36
1	ГОСТ 8639 - 82	Труба □ 30x30x2 мм. L=500 мм.	4	0,85 / 3,41	0,88 / 3,52
2, 3	ГОСТ 8639 - 82	Труба □ 30x30x2 мм. L=600 мм.	4	1,03 / 4,12	1,07 / 4,28
4	ГОСТ 8509-93	Уголок 32x32x3 мм. L=700 мм.	4	1,02 / 4,08	1,06 / 4,24
5	ГОСТ 10704 - 91	Труба Ø 36, т.3 мм. L=30 мм.	4	0,07 / 0,28	0,08 / 0,32

1. В графе примечание масса металла указана с добавлением 4% на обработку.

Инов. № подл.	Подп. и дата	Взам. инв. №
---------------	--------------	--------------

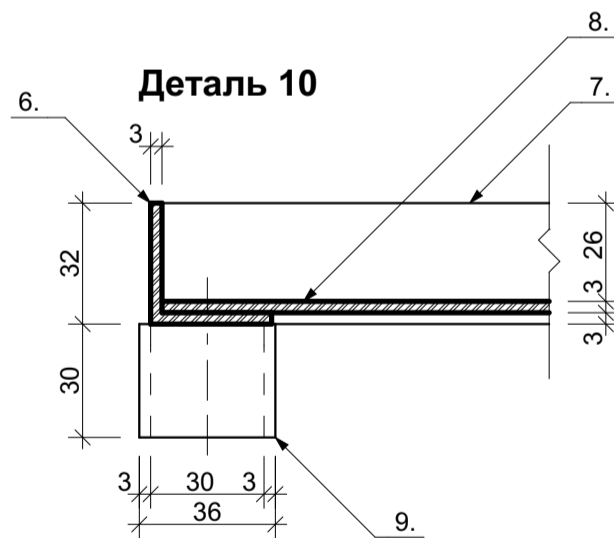
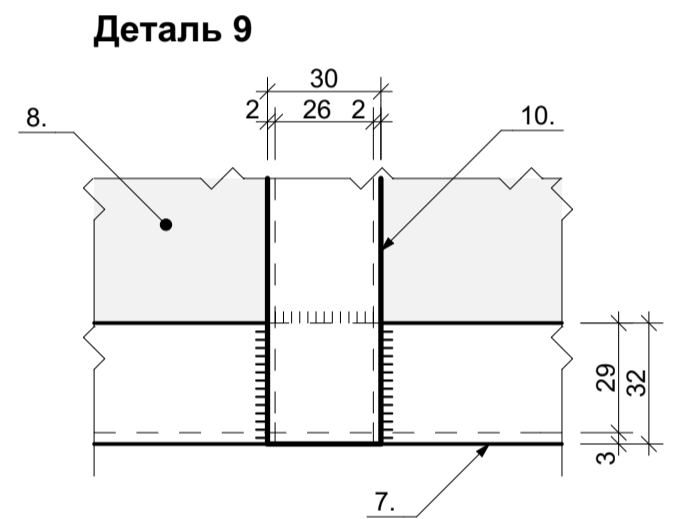
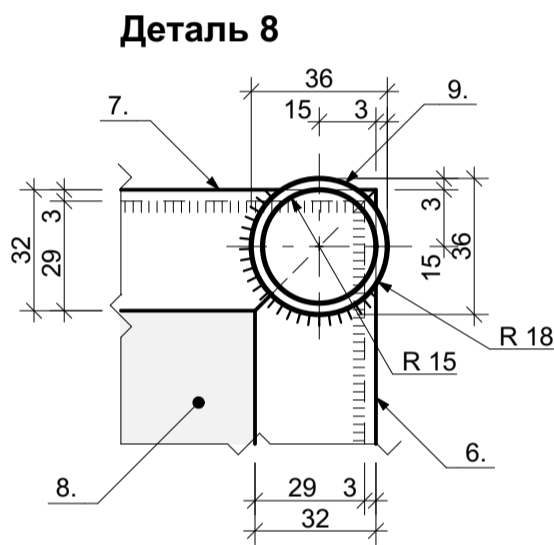
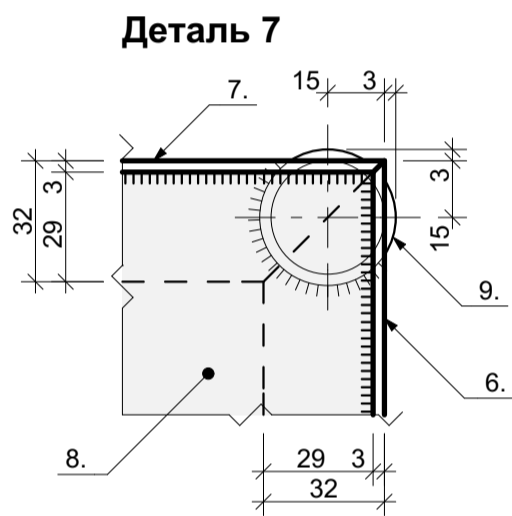
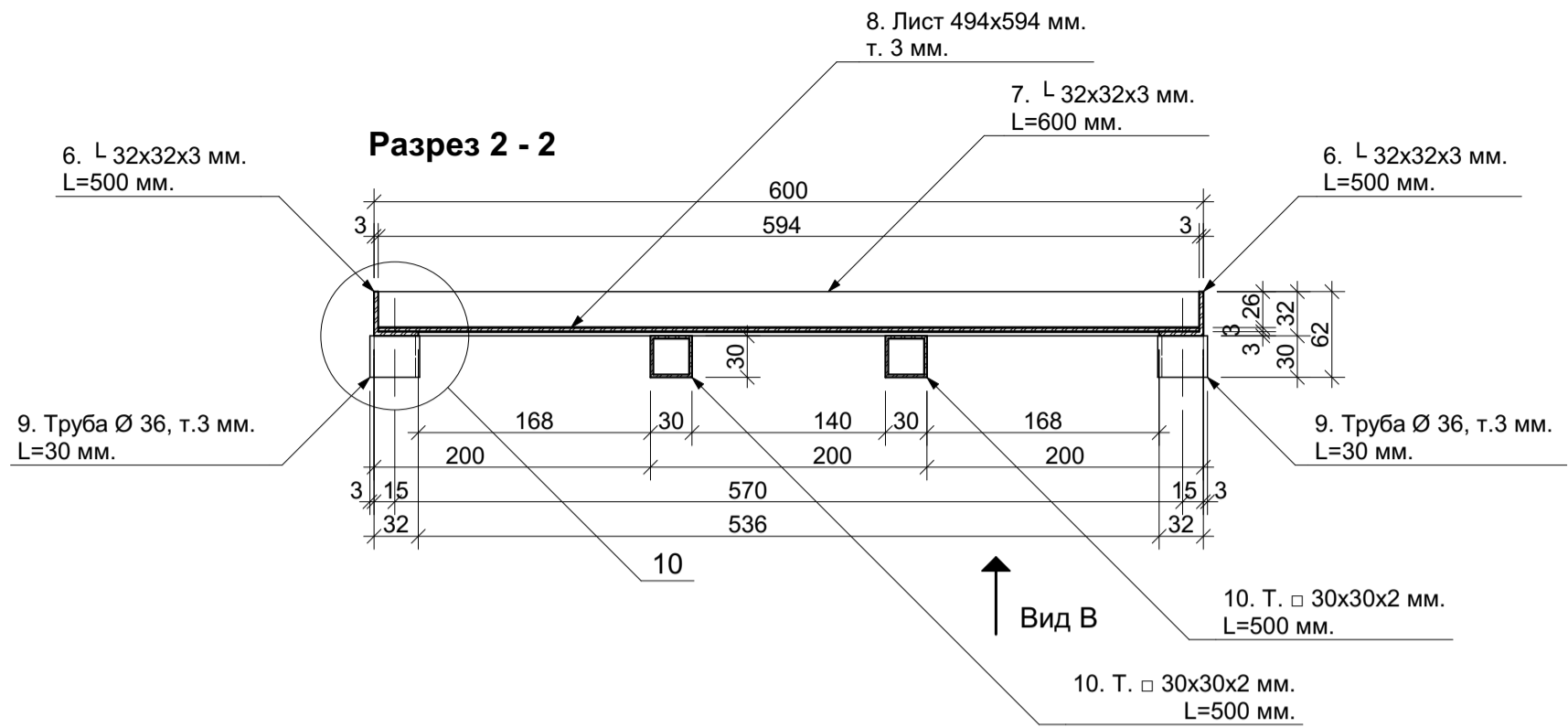
Изм.	Кол.уч.	Лист	Нодок.	Подп.	Дата
Чертил		Ткачев П.И.			27.02.15
Разработал		Ткачев И.А.			
ГИП		Оксанич С.Г.			

Вибростол 500x600 мм.

Станина вибростола.
Спецификация материалов

Стадия	Лист	Листов
РП	5	9





1. Соединение деталей производится с помощью сварки.

Инов. № подл.	Подл. и дата	Взам. инв. №

Изм.	Кол.уч.	Лист	Нодок.	Подп.	Дата

Вибростол 500x600 мм.	Стадия	Лист	Листов
	РП	7	9
Разрез 2 - 2. Детали 7, 8, 9, 10		 ООО"Вереск-2007"	

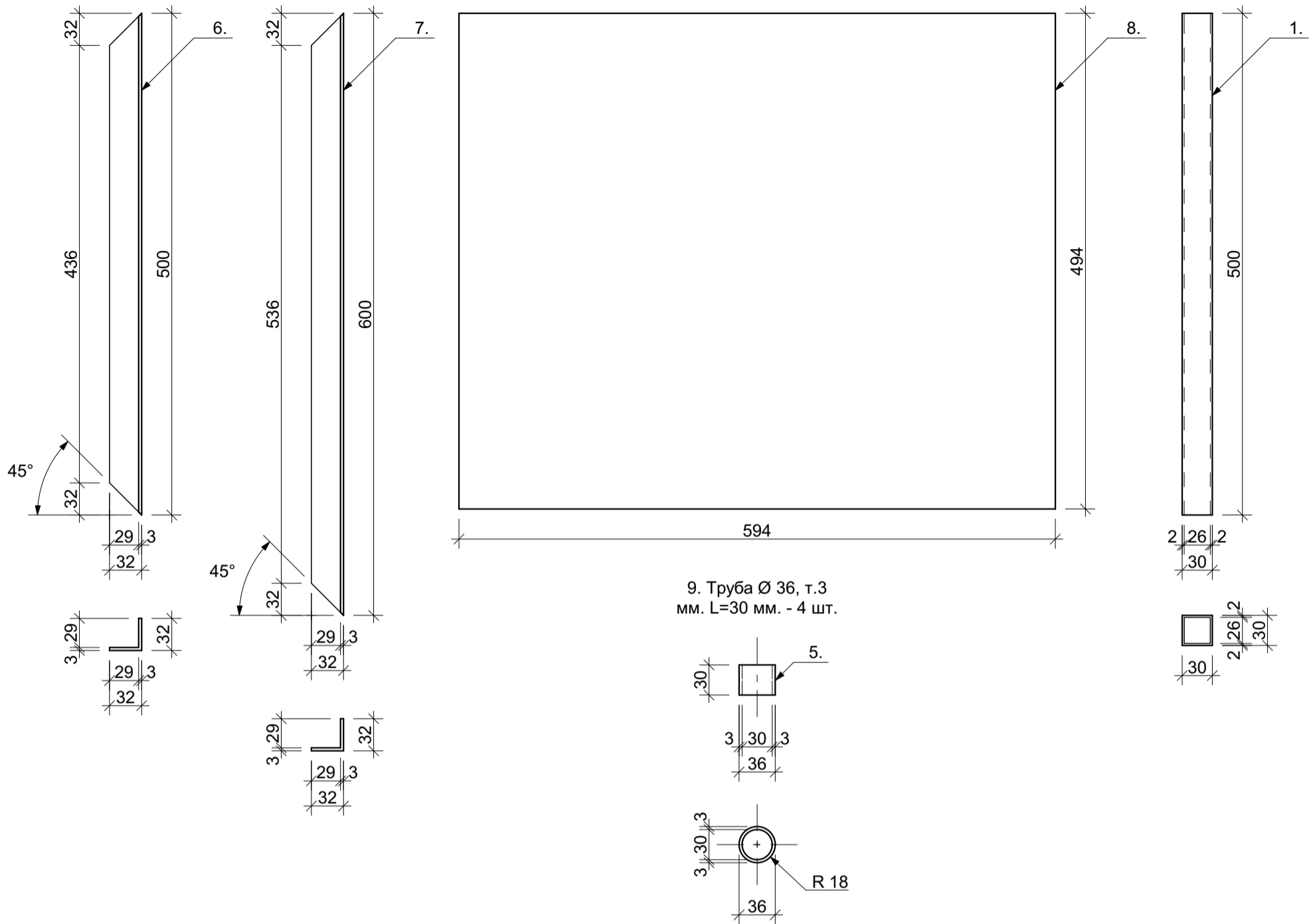
Столешница вибростола

6. L 32x32x3 мм.
L=500 мм. - 2 шт.

7. L 32x32x3 мм.
L=600 мм. - 2 шт.

8. Лист 494x594 мм.
т. 3 мм. - 1 шт.

10. Труба □ 30x30x2 мм.
L=500 мм. - 2 шт.



Спецификация материалов

Поз.	Обозначение	Наименование	Кол - во	Масса ед. кг. / общая к.	Приме - чание
		Столешница вибростола		14,42	14,98
6	ГОСТ 8509-93	Уголок 32x32x3 мм. L=500 мм.	2	0,73 / 1,46	0,75 / 1,5
7	ГОСТ 8509-93	Уголок 32x32x3 мм. L=600 мм.	2	0,88 / 1,76	0,91 / 1,82
8	ГОСТ 19903-74	Лист 494x594 мм. т. 3 мм.	1	9,22	9,58
9	ГОСТ 10704 - 91	Труба Ø 36, т.3 мм. L=30 мм.	4	0,07 / 0,28	0,08 / 0,32
10	ГОСТ 8639 - 82	Труба □ 30x30x2 мм. L=500 мм.	2	0,85 / 1,7	0,88 / 1,76

1. В графе примечание масса металла указана с добавлением 4% на обработку.

Инов. № подл.	Подл. и дата	Взам. инв. №
---------------	--------------	--------------

Изм.	Кол.уч.	Лист	Нодок.	Подп.	Дата	Вибростол 500x600 мм. Столешница вибростола. Спецификация материалов	Стадия	Лист	Листов
Чертил	Ткачев П.И.				27.02.15		РП	8	9
Разработал	Ткачев И.А.								
ГИП	Оксанич С.Г.								
							 ООО "Вереск-2007"		



Инд. № подл.	Подп. и дата	Взам. инв. №

Изм.	Кол.уч.	Лист	Нодок.	Подп.	Дата
Чертил		Ткачев П.И.			27.02.15
Разработал		Ткачев И.А.			
ГИП		Оксанич С.Г.			

Вибростол 500x600 мм.			Стадия	Лист	Листов
			РП	9	9
Объемное изображение			 ООО"Вереск-2007"		